

安心のステンレス製

# 仮設用給水栓

地震・自然災害はいつも突然やって来ます。いざという時の為に必ず準備しておきたいもの。大規模な震災が発生すると水道は停止します。安全・安心の、いのちの水を一刻も早く届けたい…それが阪神大震災を経験した私たちの思いです。



## パイプから 差込式金具まで SUS 304 標準設計

※ご指定により差込式金具がCAC製(黄銅製)も用意いたします。

標準：全長 1260mm

高さ：900mm

散水栓：4 栓 (50cm ホース付)

吸水管の長さ、水栓数は  
変更も可能です。

## ワイドに使える JIS 自在水栓 13mm ▶



◀ 接続金具は消防と統一の差込式で  
もちろん SUS304 (CAC203でも対応します)

コンパクトに  
収納



専用袋付で  
移動も楽々



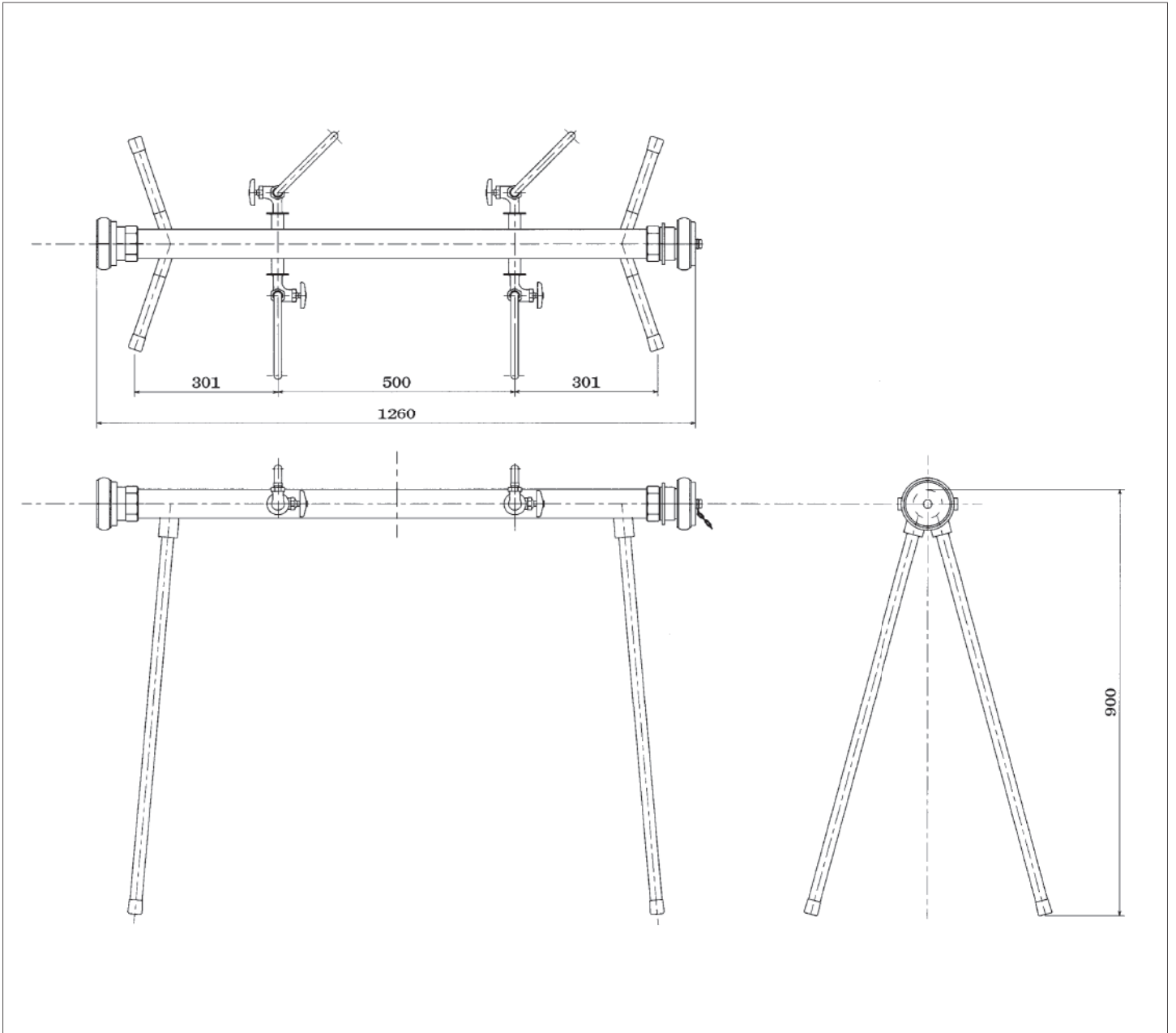
## 仮設給水栓

人が生きていく上で1日約3ℓの水が必要とされています。

途切れたライフライン、水を待っている被災者の方々。

素早く組み立てられ、安全なステンレス金具を標準装備する仮設給水栓が今誕生しました。

※金具部分のみCAC203(黄銅製)でも用意しております。



● 販売代理店

● 製造元



株式会社 福山製作所

大阪市生野区巽西3丁目8-17

TEL.06-6757-6766

FAX.06-6754-2351

<http://www.fukuyama.co.jp>